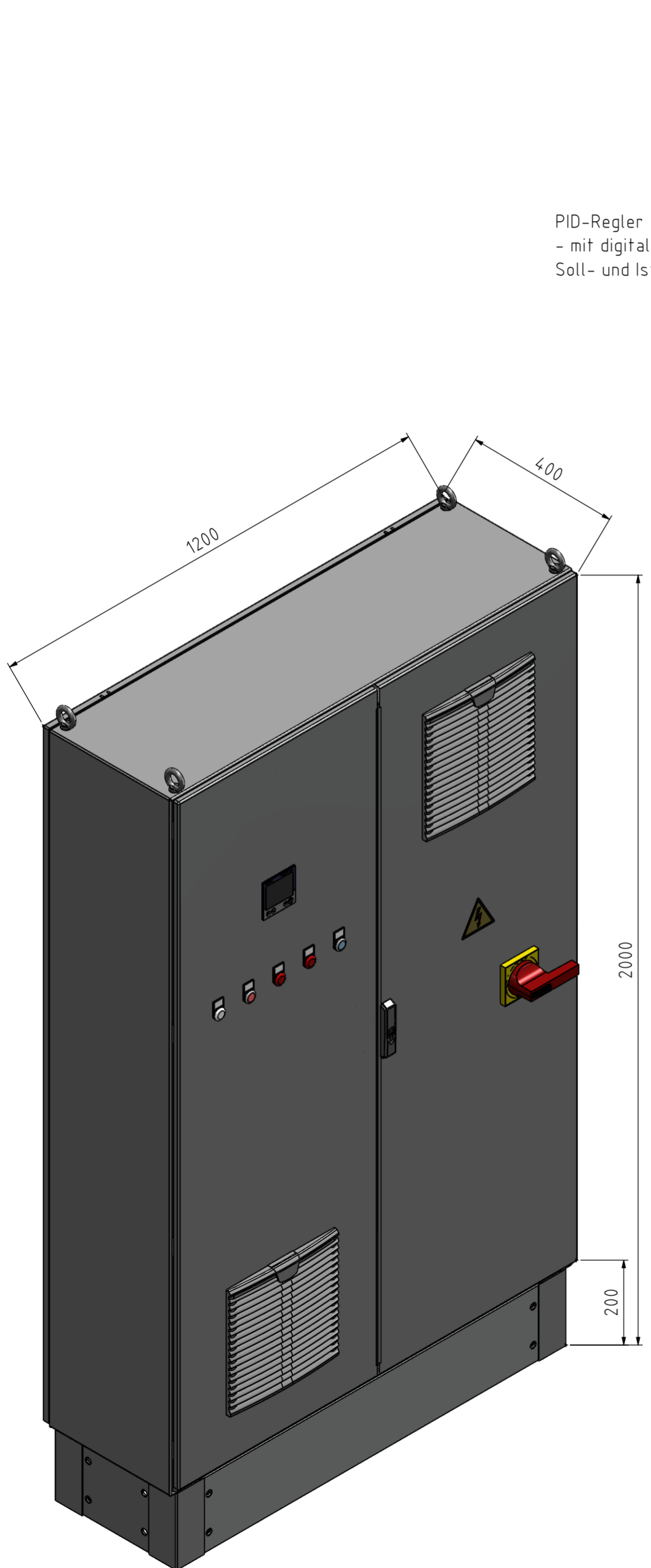
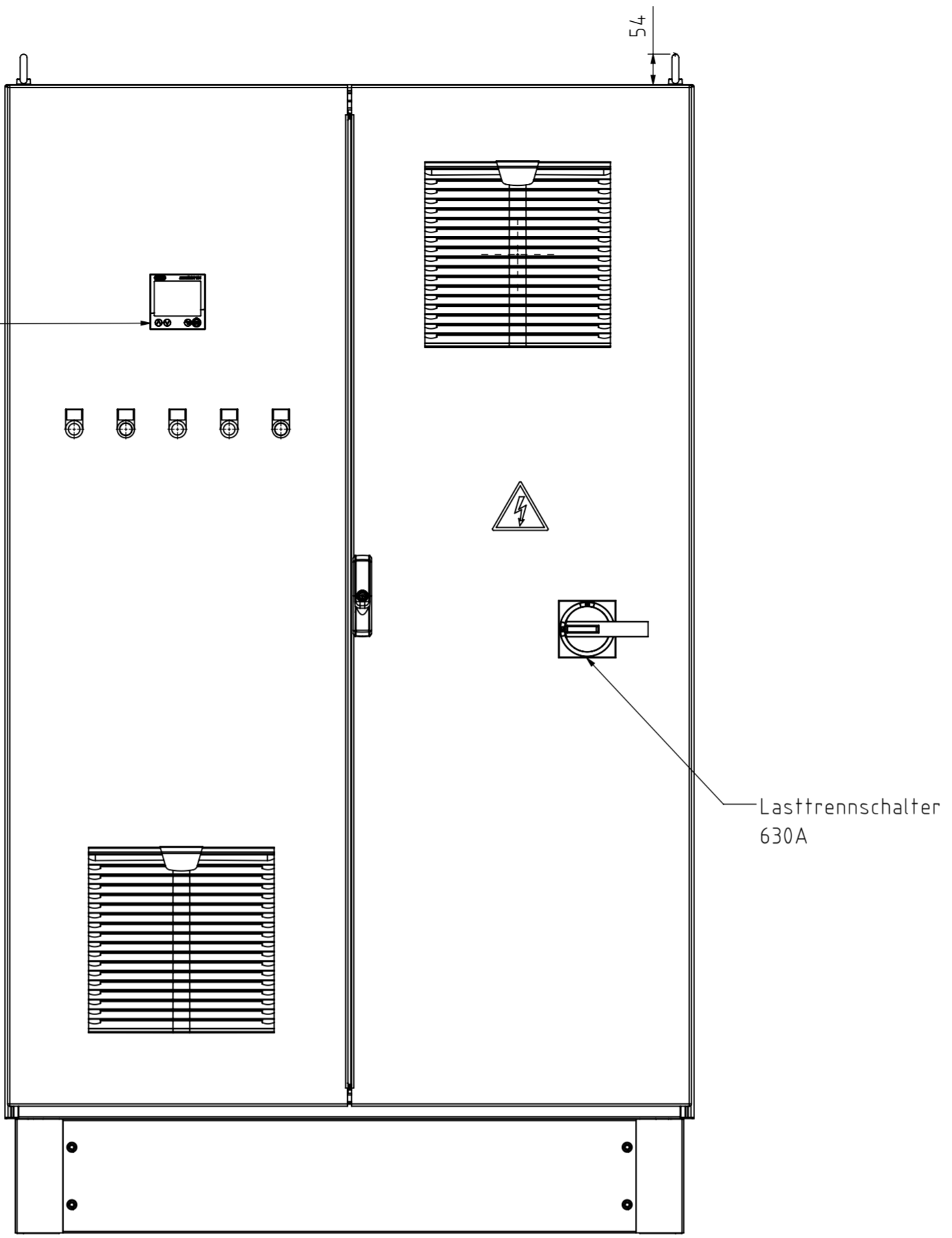


Das Urheberrecht an dieser Zeichnung verbleibt uns. Sie darf ohne unsere Genehmigung weder kopiert noch Dritten pers. oder wirtsch. mitgeteilt oder zugänglich gemacht werden. Missbrauch unserer Rechte zieht zivil- und strafrechtliche Verfolgung nach sich.



PID-Regler
- mit digitaler
Soll- und Istwertanzeige



Lasttrennschalter
630A

SSTR-Serie bis zu 274kW elektrischer Leistung - Thyristorregelung Art. Nr. 106179

Grundsätzlich sind elektrische Widerstandsheizungen, insbesondere im Vergleich zu alternativen Heizlösungen "träge" Endverbraucher. Klassische Thermostate, sogenannte 2-Punktregler schalten die Leistung erst bei Erreichen eines Sollwertes ab, was aber insbesondere bei Durchlauferhitzern zu großen Temperaturschwankungen rund um den angestrebten Sollwert führen kann, da das System, "über- bzw. unterschwingt".

Das Herzstück von Siekerkotte SSTR-Steuerungen sind PID-Regler. Der Regler kompensiert die Trägheit der Heizungen, sowie mögliche weitere Störfaktoren, schaltet die Heizung im optimalen Zeitpunkt zu oder ab und sorgt so für eine präzise Temperaturführung im Medium.

Geschaltet wird die Heizung via Halbleiterrelais oder Thyristorsteller im Spannungs-Nullpunkt, mit den folgenden wesentlichen Vorteilen:

1. Kein Verschleiß über den Abrissfunken und damit verbundene kurze Lebensdauer
2. Erhöhte Regelgenauigkeit, da es keine Begrenzung bzgl. der Schalthäufigkeiten gibt
3. Keine Verletzung der EMV-Richtlinien

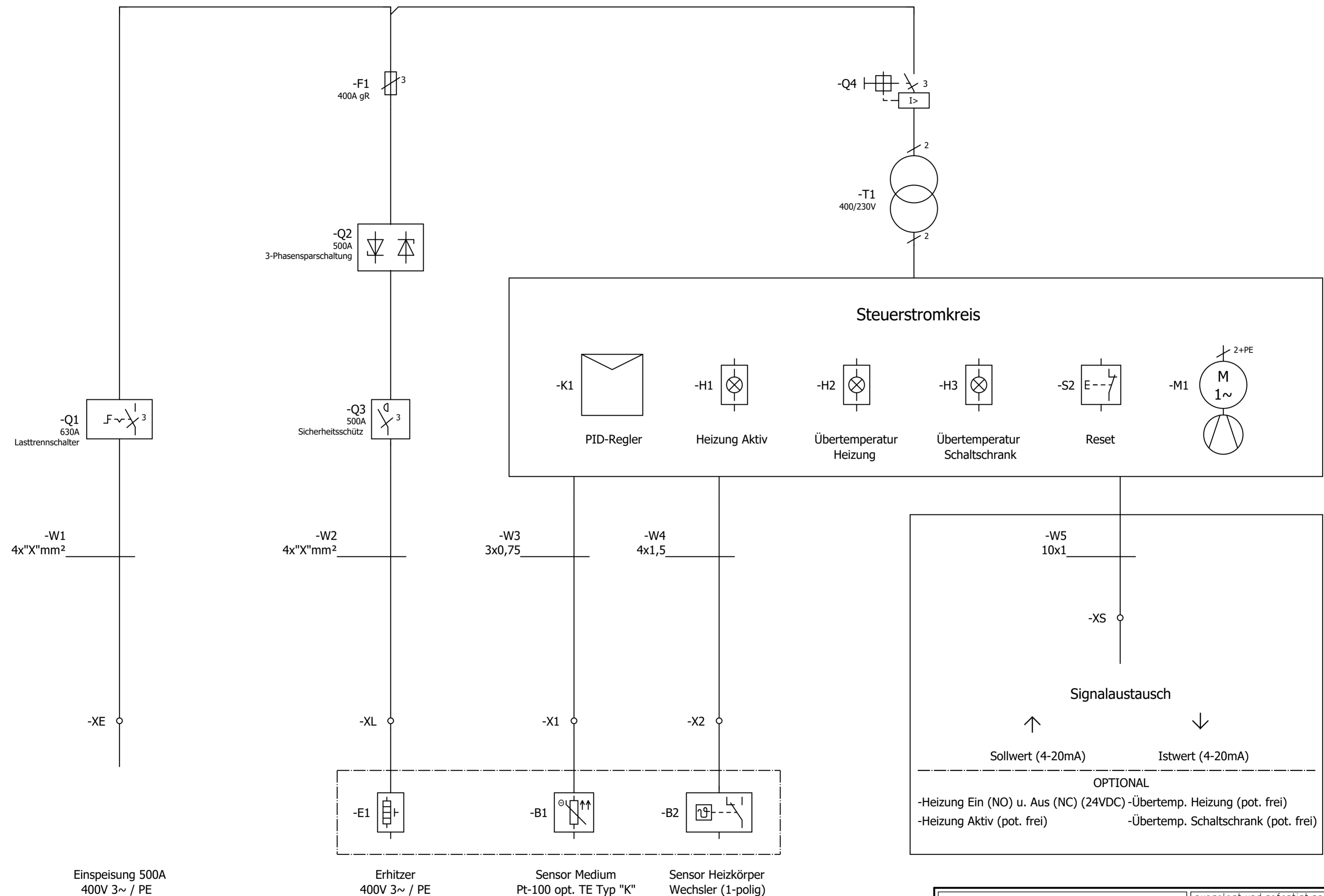
Neben dem Halbleiter-Schaltorgan wird die Heizung redundant über ein zusätzliches Sicherheitsschutz vom Netz getrennt. Ein sicheres Abschalten ist damit gewährleistet.

Für den Signalaustausch mit dem Prozessleitsystem des Kunden ist die Erweiterung bzw. Einbindung aller gängigen Bus-Verbindungen (Profinet, Profibus, Modbus RTU / TCP-IP) möglich und damit zukunftssicher.

Installation / Umgebung		Stromkreis	
Aufstellung	Innen, Ex-freie Zone	Transformator	400/230V
min./max. zul. Temp. [°C]	+5 / +32°C	PID-Regler	96x96
Schutzart	IP55	- lokal / digital:	Sollwert / Istwert
Werkstoff	Stahl (RAL 7035)	- Fernsignal / analog	Sollwert 4-20mA Istwert 4-20mA
Elektrische Daten		Bedienelemente	
Anschlussspannung [V]	400	Taster	Heizung Ein
Spannungstoleranz [%]	+10 / -10	Taster	Heizung Aus
Gesamtleistung	bis zu 274,0kW	Leuchtmelder	Übertemp. Heizung
Einspeisung / Sicherung	500A	Leuchtmelder	Übertemp. Schrank
Laststromkreis		Taster	Reset
Lasttrennschalter	630A	Sensoren (Heizung)	(Standardmäßig)
Schaltorgan	Thyristorsteller	Sensor Medium	Pt-100 opt. TE Typ "K"
- inkl.	Halbleitersicherung	Sensor Heizkörper	Wechsler (1-polig)
Sicherheitsschutz	Leistungsschutz 500A		
		Gewicht ca.	270kg

ausgelegt und gefertigt nach: DIN EN61439-1/2		
Zolltarifnummer: 8537 1091		
Bezeichnung Standard-Steuerung/Regelung SSTR 400V 3 Ph. bis 220,1-274,0kW		
gezeichnet	Datum	Name
geprüft	22.08.2024	Marco Dück
Blatt:	Format	Maßstab
von: 1	A2	1:7
	Rev.	A
Zeichnungs-Nr. DB_106179	Siekercotte GmbH & Co. KG 32051 Herford, Germany Tel. +49(0) 5221 930 930 / Fax. +49(0) 5221 31261	
Artikel-Nr. 106179	SIEKERCOTTE ELEKTROWÄRMETECHNIK	

Das Urheberrecht an dieser Zeichnung verbleibt uns. Sie darf ohne unsere Genehmigung weder kopiert noch Dritten persoenlich oder zueinlich gemacht werden. Mißbrauch unserer Rechte zieht zivil- und strafrechtliche Verfolgung nach sich.



Signal austausch

↑ Sollwert (4-20mA) ↓ Istwert (4-20mA)

OPTIONAL

- Heizung Ein (NO) u. Aus (NC) (24VDC)
- Heizung Aktiv (pot. frei)
- Übertemp. Heizung (pot. frei)
- Übertemp. Schaltschrank (pot. frei)

Einspeisung 500A
400V 3~ / PE

Erhitzer
400V 3~ / PE

Sensor Medium
Pt-100 opt. TE Typ "K"

Sensor Heizkörper
Wechsler (1-polig)

			ausgelegt und gefertigt nach: DIN EN61439-1/2	
			Zolltarifnummer: 8537 1091	
			Bezeichnung Standard-Steuerung/Regelung SSTR 400V 3 Ph. bis 220,1-274,0kW	
Blatt: 1		Format: A2		Zeichnungs-Nr.: DB_106179
von: 1		Maßstab: 1:7		Rev.: A
			Artikel-Nr.: 106179	
			Siekertotte GmbH & Co. KG 32051 Herford, Germany Tel. +49(0) 5221 930 930 / Fax. +49(0) 5221 31261	
			SIEKERTOTTE ELEKTROWÄRMETECHNIK	