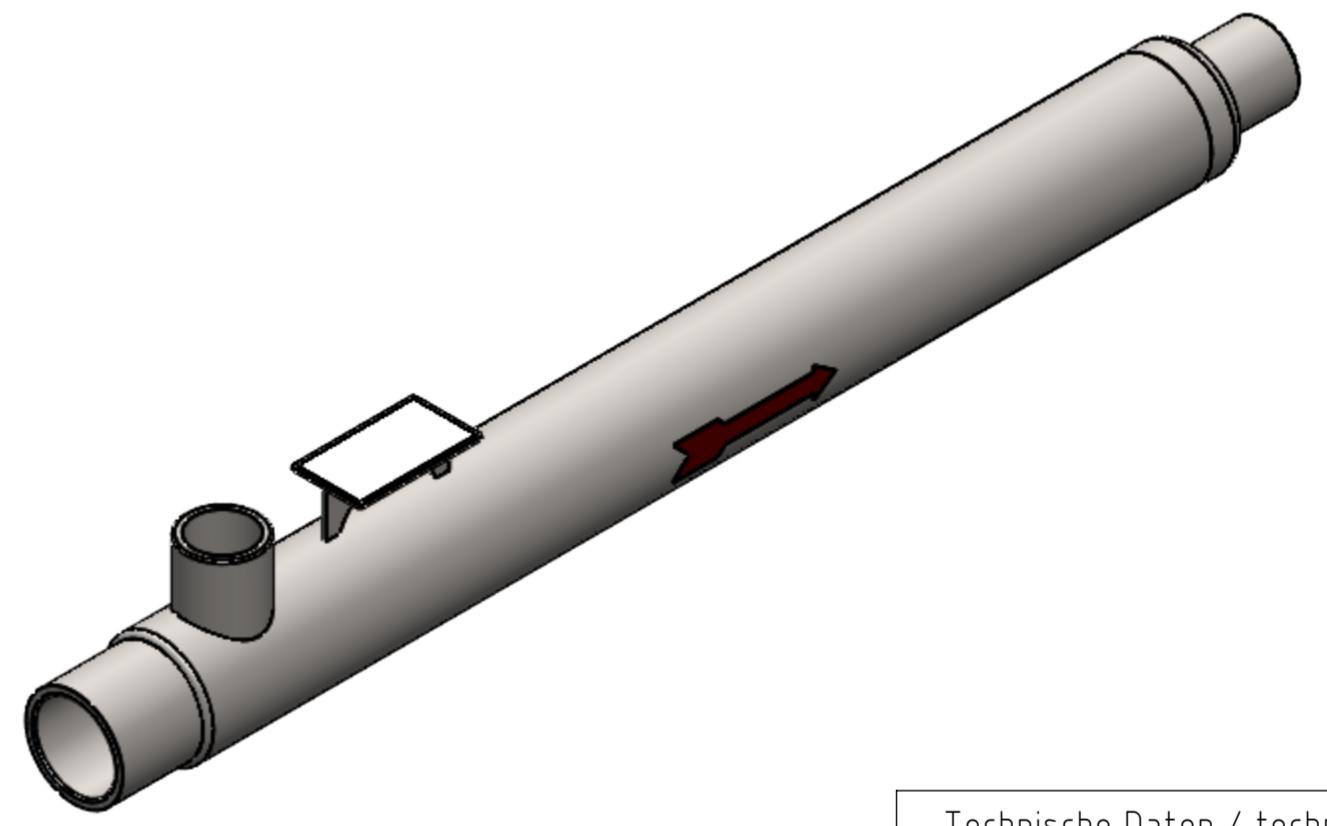
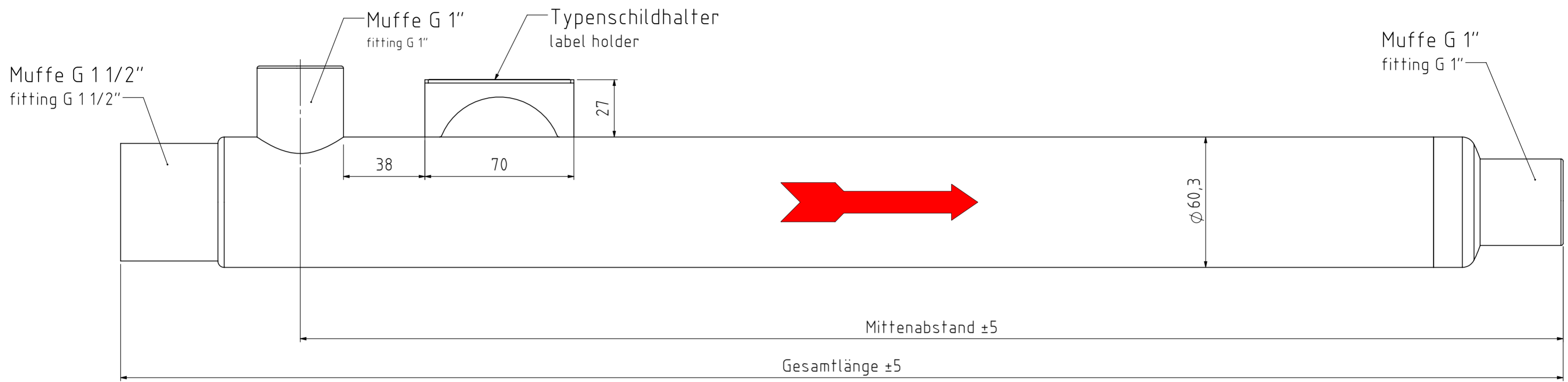


Das Urheberrecht an dieser Zeichnung verbleibt uns. Sie darf ohne unsere Genehmigung weder kopiert noch Dritten Personell mitgeteilt oder zugänglich gemacht werden. Mißbrauch unserer Rechte zieht zivil- und strafrechtliche Verfolgung nach sich.

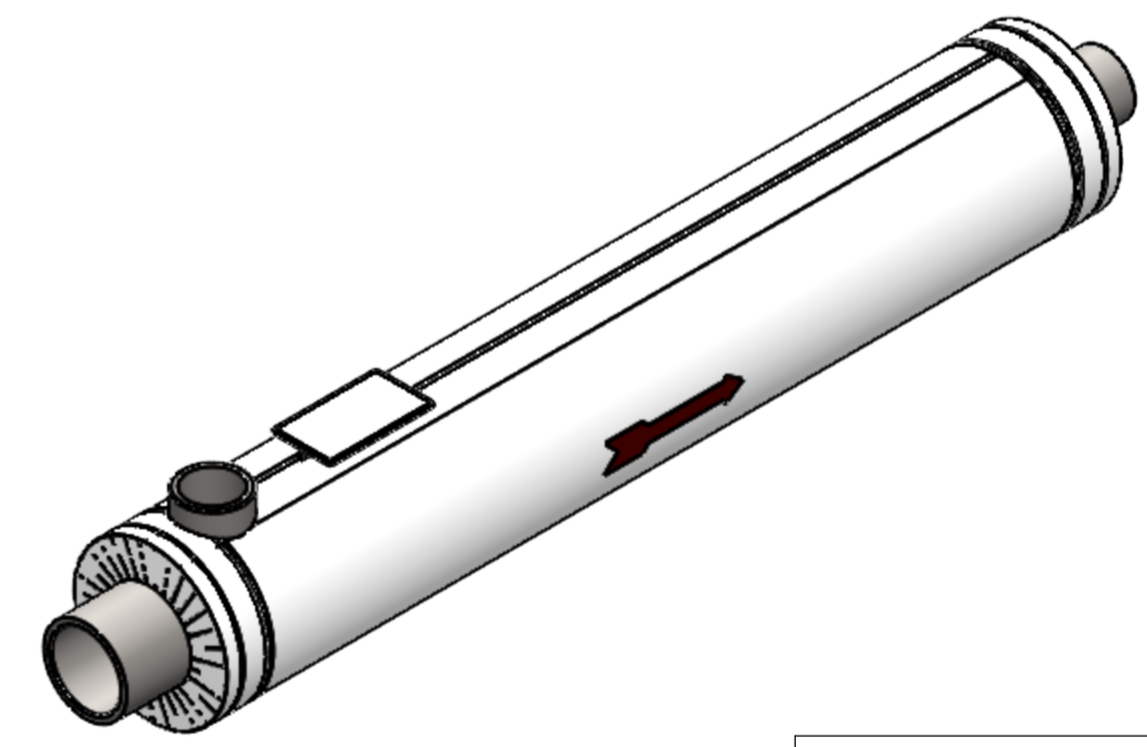
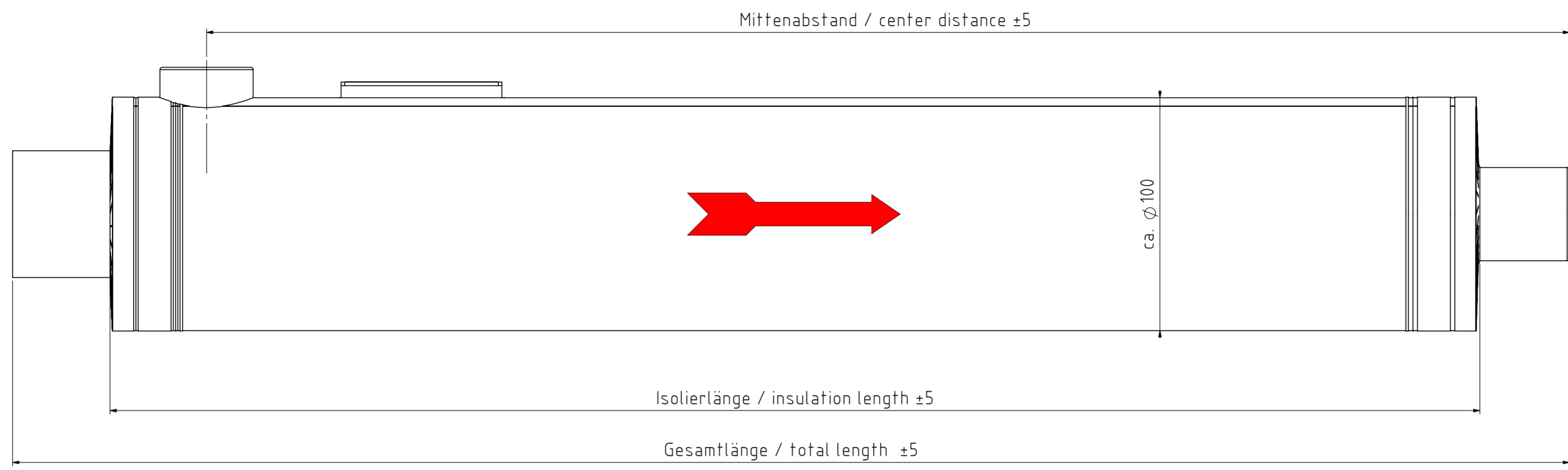


| Technische Daten / technical data |                        |
|-----------------------------------|------------------------|
| Medium / medium:                  | Wasser / water         |
| min./max. Temp.:                  | +5/+110 °C             |
| max. Druck/Pressure:              | 10 bar (g)             |
| Prüfdruck / test pressure:        | 14,3 bar (g)           |
| Einbaulage / install. position:   | waagrecht / horizontal |
| Volumenstrom / volume flow        | 300-3000 L/h           |

| Artikel-Nr.<br>Item-No. | Passend zu<br>compatible with | Leistung [W]<br>power [W] | Mittenabstand [mm]<br>centre distance [mm] | Gesamtlänge [mm]<br>total length [mm] |
|-------------------------|-------------------------------|---------------------------|--|---------------------------------------|
| 181012                  | 181000, 181001, 181007        | 3000                      | 255  | 340                                   |
| 181013                  | 181002, 181008                | 4500                      | 375  | 460                                   |
| 181014                  | 181003, 181009                | 6000                      | 480  | 565                                   |
| 181015                  | 181004, 181010                | 7500                      | 585  | 670                                   |
| 181016                  | 181005, 181011                | 9000                      | 690  | 775                                   |
| 181017                  | 181006                        | 12000                     | 900  | 985                                   |

|  |               |                   |  |           |  |
|--|---------------|-------------------|--|-----------|--|
| Allgemeintoleranzen: ISO 2768-mk, EN ISO 13920-B, DIN6930-2-m<br>Tolerierung ISO 8015, Schweißnähte: DIN EN ISO 5817-B |               |                   | Auftrags-Nr. / order: -<br>Kunde / customer: -<br>FA-Nr. / production-No.:         |           |  |
| gez./drawn:  | Datum / date: | Name:             | Bezeichnung / description<br><b>Durchlaufrohr für SSEHK</b><br>flow pipe for SSEHK |           |  |
| gepr./checked:   | 19.09.2022    | A. Ivanov         |  |           |  |
|  |               |                   | Zeichnungs-Nr. / drawing-no.<br>181012-181017                                      |           |  |
|  |               |                   | Artikel-Nr. / Item-no.<br>181012-181017  |           |  |
| Blatt / page: 1<br>von / of: 1   |               | Format/size<br>A2 | Maßstab / scale<br>1:2   | Rev.<br>B | Siekerkotte GmbH & Co. KG<br>32051 Herford, Germany<br>Tel. +49(0) 5221 930 930 / Fax. +49(0) 5221 31261<br><b>SEKERKOTTE</b><br>powered to heat |

Das Urheberrecht an dieser Zeichnung verbleibt uns. Sie darf ohne unsere Genehmigung weder kopiert noch Dritten persönl. mitgeteilt oder zugänglich gemacht werden. Mißbrauch unserer Rechte zieht zivil- und strafrechtliche Verfolgung nach sich.



| Technische Daten / technical data |                       |
|-----------------------------------|-----------------------|
| Medium / medium:                  | Wasser / water        |
| min./max. Temperature:            | +5 / +110 °C          |
| max. Druck / max. pressure:       | 10 bar (g)            |
| Prüfdruck / test pressure:        | 14,3 bar (g)          |
| Einbaulage/install. position:     | waagrecht/ horizontal |
| Volumenstrom / volume flow        | 300-3000 L/h          |

| 116609 | Passend für<br>compatible with | Isolierlänge [mm]<br>Insulation length [mm] | Mittenabstand [mm]<br>center distance [mm] | Gesamtlänge [mm]<br>total length [mm] |
|--------|--------------------------------|---|--|---------------------------------------|
|        | 181012                         | 260   | 255  | 340                                   |
| 181013 | 380                            | 375   | 460  |                                       |
| 181014 | 485                            | 480   | 565  |                                       |
| 181015 | 590                            | 585   | 670  |                                       |
| 181016 | 695                            | 690   | 775  |                                       |
| 181017 | 905                            | 900   | 985  |                                       |

|  |  |                 |  |         |  |
|--|--|-----------------|--|---------|--|
| Allgemeintoleranzen: ISO 2768-mk; EN ISO 13920-B; DIN6930-2-m<br>Tolerierung ISO 8015, Schweißnähte: DIN EN ISO 5817-B |  |                 | Auftrags-Nr. / order:  |         |  |
|  |  |                 | Kunde / customer:  |         |  |
|  |  |                 | FA-Nr. / production-No.:   |         |  |
|  |  |                 | Bezeichnung / description  |         |  |
|  |  |                 | Isolierung für Durchlaufrohr<br>Insulation for flow pipe   |         |  |
|  |  |                 | Zeichnungs-Nr. / drawing-no.   |         |  |
|  |  |                 | 116609   |         |  |
|  |  |                 | Artikel-Nr. / Item-no.   |         |  |
|  |  |                 | 116609   |         |  |
|  |  |                 | Siekertotte GmbH & Co. KG<br>32051 Herford, Germany<br>Tel. +49(0) 5221 930 930 / Fax. +49(0) 5221 31261 |         |  |
|  |  |                 | <b>SEIEKERTOTTE</b><br>powered to heat   |         |  |
| Blatt / page: 1<br>von / of: 1   |  | Format/size: A2 | Maßstab / scale: 1:5   | Rev.: B |  |