

Gesamtleistung [kW]	40	Heizelementtyp	Rohrheizkörper
Schaltstufen	2 x 20kW	Anzahl	12
Anschlussspannung [V]	400 3~	Durchmesser [mm]	10
Leistungstoleranz [%]	+5 / -10	Werkstoff	1.4404 (AISI 316L)
Schaltung	Dreieck	Leistung [W]	3333
Medium	Wasser	Spannung [V]	400
min./max. zul. Temp. [°C]	+5 / +110	Oberflächenbel. [W/cm ²]	7,89
max. zul. Druck [bar ü]	10,0	Länge unbeheizt [mm]	120
Prüfdruck [bar ü]	14,3	Verschluss	Araldit
Flanschgröße	DN100 PN16	Einbautiefe [mm]	800
Norm	EN1092-1/05/A	Toleranz [mm]	+5/-20
Werkstoff	1.4571 (AISI 316Ti)	Distanzscheiben	2
Anschlusskasten	300x300x120	Durchmesser [mm]	104
Werkstoff	Stahl (RAL 7035)	Werkstoff	1.4301 (AISI 304)
Kabelverschraubung	2xM32, 1xM20, 1xM16	Temperaturfühler	Pt-100 3-Leiter "B"
Schutzart	IP55	Temperaturbegrenzer	STB DR 20-150°C (1p.)
		Gewicht [kg]	21

Allgemeintoleranzen: ISO 2768 - mk, EN ISO 13920 - B, DIN 6930 - 2 - m
Tolerierung ISO 8015, Schweißnähte: DIN EN ISO 5817 - C

ausgelegt und gefertigt nach:
DGRL 2014/68/EU, AD2000
Zolltarifnummer: 8516 1080

	Datum	Name
gezeichnet	08.06.2021	P. Pankraz
geprüft	08.06.2021	A. Ivanov

Bezeichnung
SSFKH 40kW DN100

Blatt:	Format	Maßstab	Rev.	Zeichnungs-Nr.	SiekerKofte GmbH & Co. KG
1	A2	1:4	A	180010	37051 Herford, Germany Tel. +49(0)5271 910-910 / Fax +49(0)5271 31261
von:	1			180010	SIEKERKOTTE ELEKTROWÄRMETECHNIK

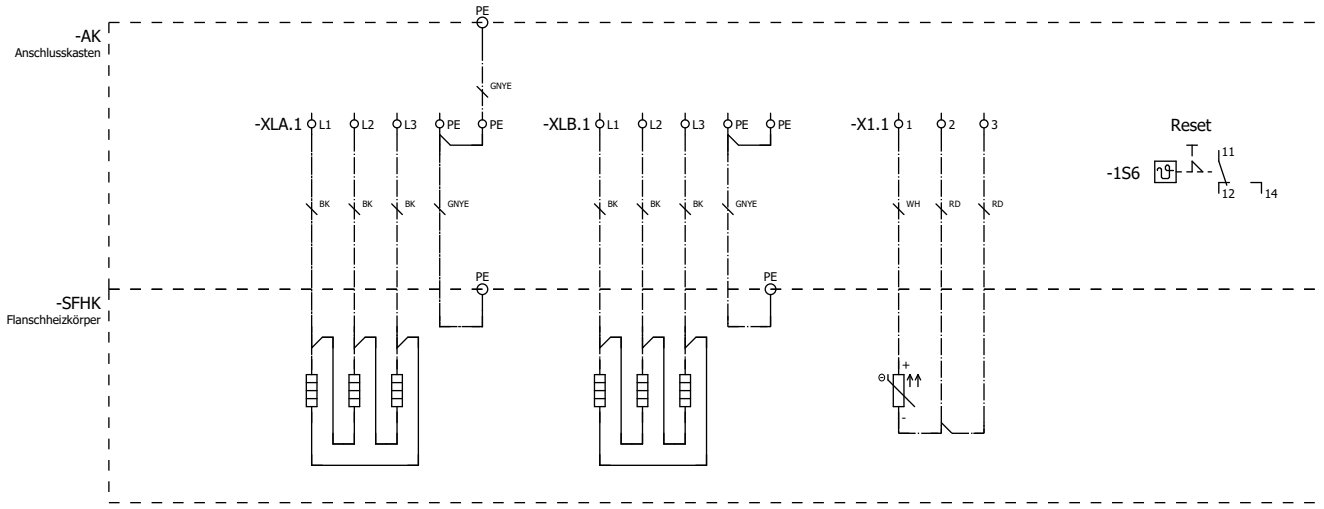
optionale Regelung: Halbleiterregelung SSTR (Art. Nr. 115482)

Das Urheberrecht in dieser Zeichnung verbleibt uns. Sie darf ohne unsere Genehmigung nicht kopiert, reproduziert, weitergegeben, veröffentlicht, in irgendeiner Weise verbreitet, übertragen oder sonstwie öffentlich zugänglich gemacht werden. Missbrauch unserer Rechte zieht zivil- und strafrechtliche Verfolgung nach sich.

Nur überlassen keine Gewährleistung bei:
- Korrosion an medienberührenden Teilen trotz sorgfältiger Materialauswahl
- Ablagerungen, Verformungen, Verschmutzungen der Rohrheizkörper
- unzulässiger oder überhöhter Betriebsdrücke

Das Urheberrecht in dieser Zeichnung verbleibt uns. Sie darf ohne unsere Genehmigung nicht weitergegeben werden. Mithilfe unserer Rechte zahlt 2014- und Strafrechtliche Verfügung nach 54b.

Nur übernehmen keine Gewährleistung bei:
 - Korrosion an medienführenden Teilen trotz sorgfältiger Materialauswahl
 - Abmessungen, Verformungen, Verschleißzustand der Rohrheizkörper
 - Brandgefahr oder Zerkleinern Gehäuses




Heizgruppe
6 Rohrheizkörper

Heizgruppe
6 Rohrheizkörper

Mediumfühler
Pt-100 3-Leiter Klasse "B"

Rohrheizkörperfühler
STB DR 20-150°C

Allgemeintoleranzen: ISO 2768 - m, EN ISO 13920 - B, DIN 6930 - 2 - m Tolerierung ISO 8015, Schweißnähte: DIN EN ISO 5817 - C			ausgelegt und gefertigt nach: DGRL 2014/68/EU, AD2000 Zolltarifnummer: 8516 1080		
	Datum	Name	Bezeichnung		
gezeichnet	08.06.2021	P. Pankraz	SSFK 40kW DN100		
geprüft	08.06.2021	A. Ivanov			
	Format	Maßstab	Rev.	Zeichnungs-Nr.	SiekerKofte GmbH & Co. KG 32051 Herford, Germany Tel. +49(0)5271-910-930 / Fax. +49(0)5271-31261
Blatt: 1	A2	1:4	A	180010	 ELEKTROWÄRMETECHNIK
von: 1				Artikel-Nr. 180010	