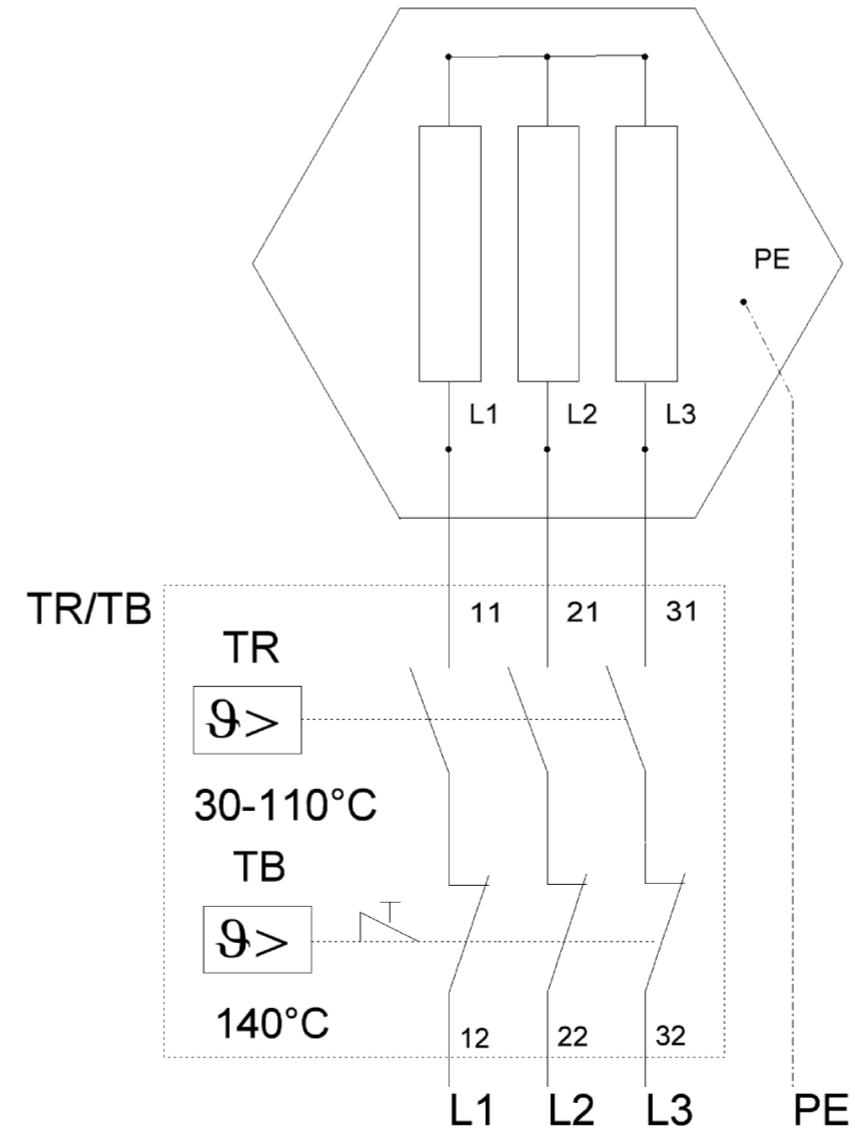
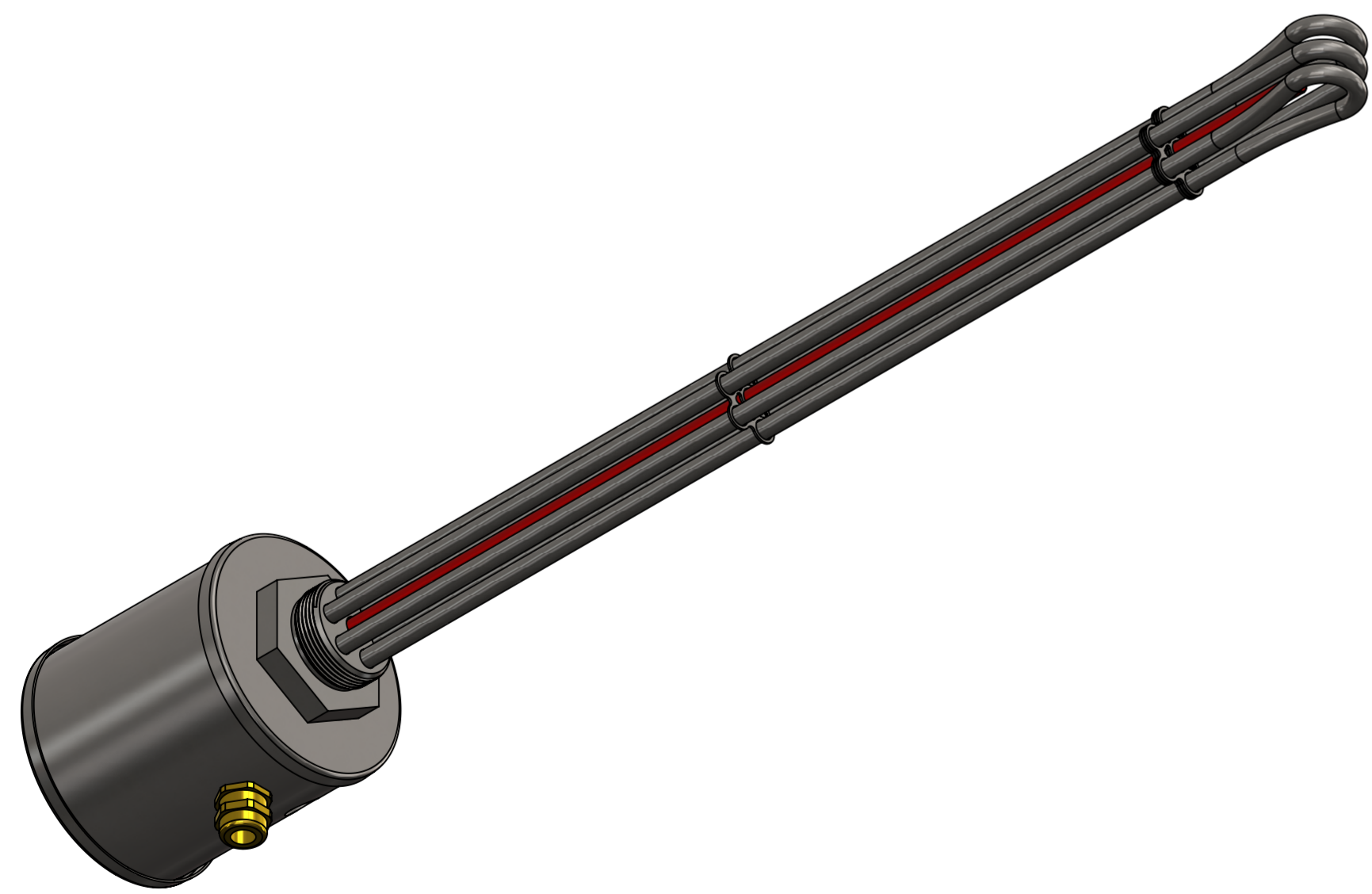
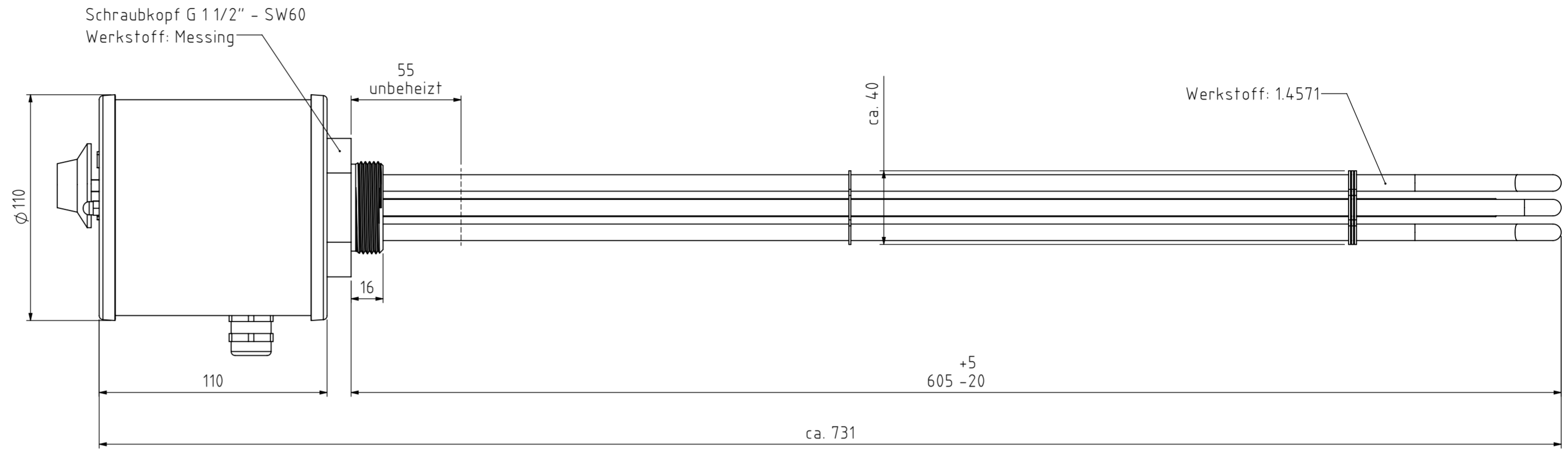
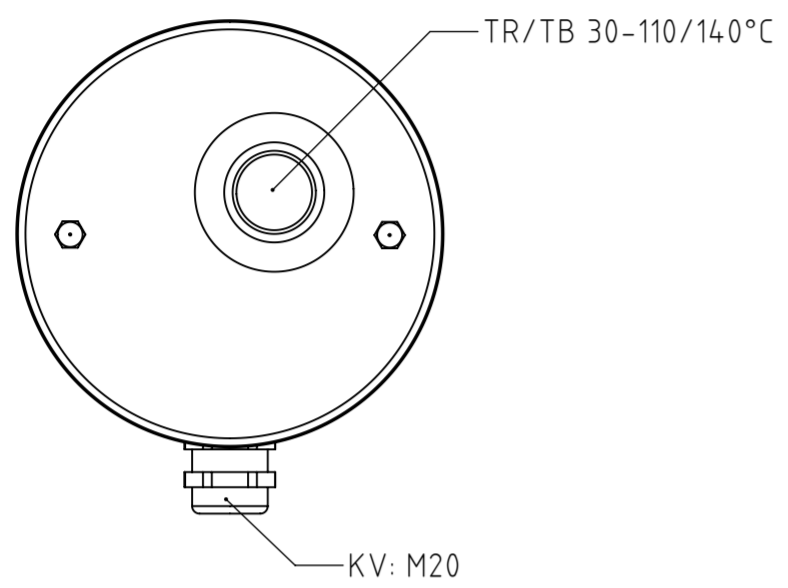


Das Urheberrecht an dieser Zeichnung verbleibt uns. Sie darf ohne unsere Genehmigung weder kopiert noch Dritten Personell, mündlich oder schriftlich gemacht werden. Mißbrauch unserer Rechte zieht zivil- und strafrechtliche Verfolgung nach sich.

Wir übernehmen keine Gewährleistung bei  
 - Korrosion an medienberührenden Teilen trotz sorgfältiger Materialauswahl  
 - Ablagerungen, Verkalkungen, Verschmutzungen der Rohrheizkörper  
 - unsachgemäßen oder zweckfremden Einsatz



Gesamtleistung [kW]	7,5	Heizelementtyp	Rohrheizkörper
Anschlussspannung [V]	400~	Anzahl	3
Leistungstoleranz [%]	+5/-10	Durchmesser [mm]	8,5
Schaltung	Stern	Werkstoff	1.4571
Medium	Wasser	Leistung [W]	2500
min./max. zul. Temp. [°C]	+5 / +110	Spannung [V]	230
max. zul. Druck [bar ü]	6,0	Oberflächenbel. [W/cm <sup>2</sup> ]	8,92
Prüfdruck [bar ü]	8,6	Länge unbeheizt [mm]	55
Schraubkopf	G 1 1/2''	Verschluss	Araldit
Werkstoff	Messing	Einbautiefe [mm]	605
Anschlusskasten	Ø110x110	Toleranz [mm]	+5/-20
Werkstoff	VA	Distanzscheiben	4
Kabelverschraubung	M20	Durchmesser [mm]	ca. 40
Schutzart	IP54	Werkstoff	1.4571
		Temperaturregler	30-110°C
		Temperaturbegrenzer	140°C
		Gewicht [kg]	1,5

Allgemeintoleranzen: ISO 2768-mk; EN ISO 13920-B; DIN6930-2-m Tolerierung ISO 8015, Schweißnähte: DIN EN ISO 5817-C			ausgelegt und gefertigt nach: DGRL 2014/68/EU, AD2000 Zolltarifnummer: 8516 1080		
gezeichnet	03.03.2022	P. Pankraz	Bezeichnung		
geprüft	03.03.2022	A. Ivanov	SSEHK - 7,5kW - 605mm - TRTB		
Format	A2	Maßstab	1:2	Rev.	A
Blatt:	1	Zeichnungs-Nr.	181010	Siekerkotte GmbH & Co. KG 32051 Herford, Germany Tel. +49(0) 5221 930 930 / Fax. +49(0) 5221 31261	
von:	1	Artikel-Nr.	181010	<b>SIEKERKOTTE</b> ELEKTROWÄRMETECHNIK	